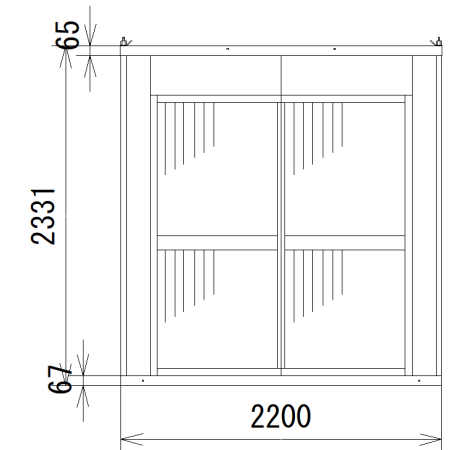
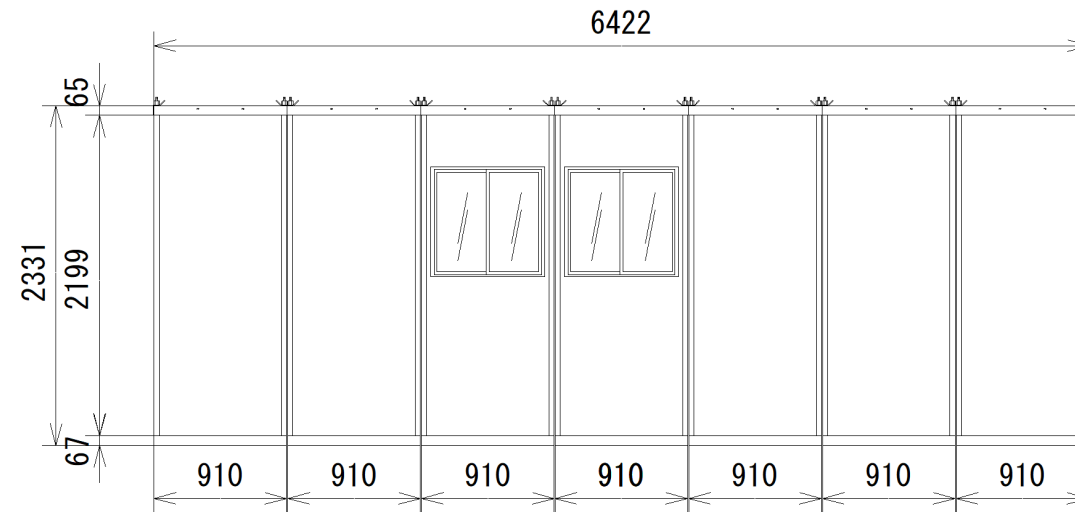
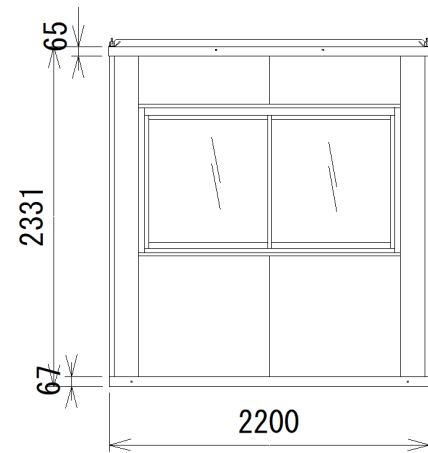


| 名称      | 仕様   |
|---------|--|
| 規格      | 900×2200×2331 ≒1.98㎡ (1ユニット)                                 |
| 面積      | 桁7連棟 2200×6418 ≒14.1㎡  |
| 骨組構造    | 軽量形鋼&亜鉛曲鋼板 ノックダウン構造  |
| 屋根天井    | 高圧ウレタンパネル 屋根面:亜鉛鋼板<br>高圧ウレタンパネルt=30 表面焼付エンボス鋼板               |
| 妻桁連棟部材  | スチール製C型梁 天井受部材   |
| 側面パネル   | 両面亜鉛焼付エンボス鋼板 t=0.27<br>芯材:高圧ウレタン t=30<br>900妻側芯材:角パイプ28×28入り |
| 建具(出入口) | 引違戸:アルミサッシ枠 W1800×H1930<br>ホワイト 障子:上部透明ガラス/下部パネル             |
| 建具(大窓)  | 引違窓:アルミサッシ枠 1040×1800<br>障子:透明ガラス t=3                        |
| 建具(小窓)  | 引違窓:アルミサッシ枠 795×835<br>障子:透明ガラス t=3                          |
| 床材      | ベースフレーム亜鉛曲鋼板 溝型構造ドレン付<br>耐水合板 t=15 シート貼り                     |



アレンジパネルハウス K-7型  
桁7連棟 6422×2200

株式会社リンクス

TITLE

名称

標準図

平面図・立面図 ホームページ

縮尺 A3 1:50